

1) Výrobek: **KOLENO**

2) Typ: **IVAR.RF 810 N**
IVAR.RF 811 N



IVAR.RF 810 N



IVAR.RF 811 N

3) Charakteristika použití:

- Kolenová fitinka pro spojení dvou závitových ukončení rozvodu nebo armatur příslušného rozměru a typu závitu.

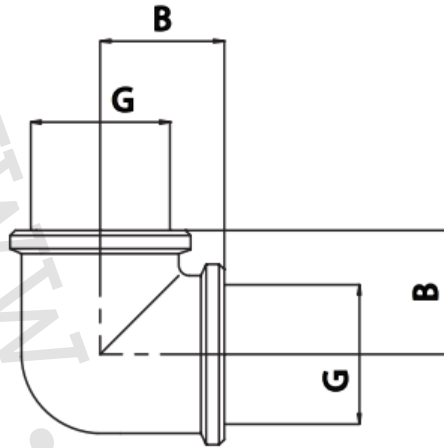
4) Tabulka s objednávacími kódy a základními údaji:

KÓD	TYP	SPECIFIKACE
501107	IVAR.RF 810 N	1/2" FF
501307	IVAR.RF 810 N	3/4" FF
500672	IVAR.RF 810 N	1" FF
501023	IVAR.RF 811 N	1/2" FM
501024	IVAR.RF 811 N	3/4" FM
501058	IVAR.RF 811 N	1" FM

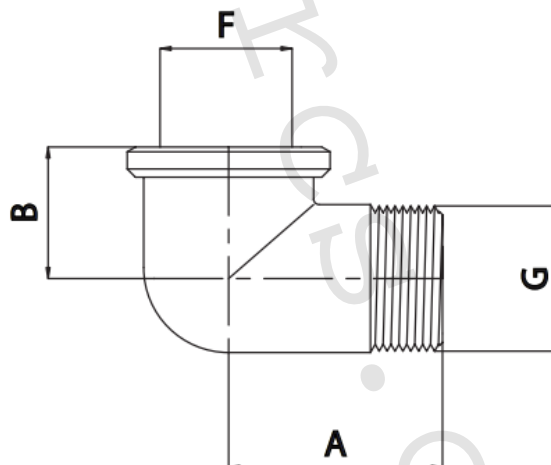
5) Základní technické a provozní parametry:

- maximální provozní tlak PN 10
- maximální provozní teplota T= +120 °C
- materiál: niklovaná mosaz CW617N
- provedení závitů vnitřní / vnitřní FF, vnitřní / vnější FM
- dodávaný rozměr 1/2" ÷ 1"

6) Technické nákresy a rozměry:



Kód	Typ	Rozměr	B (mm)	G
501107	IVAR.RF 810 N	1/2"	24	1/2" F
501307	IVAR.RF 810 N	3/4"	24	3/4" F
500672	IVAR.RF 810 N	1"	36	1" F



Kód	Typ	Rozměr	A (mm)	B (mm)	F	G
501023	IVAR.RF 811 N	1/2"	33	24	1/2" F	1/2" M
501024	IVAR.RF 811 N	3/4"	39	24	3/4" F	3/4" M
501058	IVAR.RF 811 N	1"	47	47	1" F	1" M

7) Poznámka:

- K těsnění na závitech se nedoporučuje používat jako těsnicí materiál konopné vlákno z důvodu rizika přepakování a následného roztržení těla mosazné závitové tvarovky.

8) Doporučené těsnicí materiály:

- Těsnicí teflonové pásky PTFE
- Těsnicí teflonové šňůry
- Těsnicí teflonové nitě
- Těsnicí pasty
- Těsnicí gely

9) Upozornění:

- Společnost IVAR CS spol. s r.o. si vyhrazuje právo provádět v jakémkoliv momentu a bez předchozího upozornění změny technického nebo obchodního charakteru u výrobků, uvedených v tomto technickém listu.
- Vzhledem k dalšímu vývoji výrobků si vyhrazujeme právo provádět technické změny nebo vylepšení bez oznámení, odchylky mezi vyobrazeními výrobků jsou možné.
- Informace uvedené v tomto technickém sdělení nezbavují uživatele povinnosti dodržovat platné normativy a platné technické předpisy.
- Dokument je chráněn autorským právem. Takto založená práva, zvláště práva překladu, rozhlasového vysílání, reprodukce fotomechanikou, nebo podobnou cestou a uložení v zařízení na zpracování dat zůstávají vyhrazena.
- Za tiskové chyby nebo chybné údaje nepřebíráme žádnou zodpovědnost.